

# TEKNİK KATALOG

## İÇİNDEKİLER

<b>1 . . . . . BİLGİLER VE GÜVENLİK UYARILARI</b>	<b>3</b>	<b>4 . . . . . DOĞRAMA SİSTEM DETAYLARI</b>	<b>14</b>
1.1 . . . . . Piktogramlar ve Logolar	3	4.1 . . . . . Yatay Sercair Sistem Detay-Kasa / Kanat Profili (Üçlü Cam)	14
1.2 . . . . . Teknik Kataloğun Güncelliği	3	4.2 . . . . . Yatay Sercair Sistem Detay-Kanat Profili (Üçlü Cam)	15
1.3 . . . . . Güvenlik Uyarıları ve Kullanım Kılavuzları	3	4.3 . . . . . Yatay Sercair Sistem Detay-Kasa / Kanat Profili (Çift Cam)	16
1.4 . . . . . Amaca Uygun Kullanım	3	4.4 . . . . . Yatay Sercair Sistem Detay-Kanat Profili (Çift Cam)	17
1.5 . . . . . Uyarı! Önemli Güvenlik Talimatları	3	4.5 . . . . . Yatay Sercair Sistem Detay-Giyotin Pencere Profili (Kapaksız)	18
1.6 . . . . . Personelle İlgili Koşullar	3	4.6 . . . . . Yatay Sercair Sistem Detay-Giyotin Pencere Profili (Kapaklı)	19
<b>2 . . . . . SERCAIR PURE SERİSİ</b>	<b>4</b>	4.7 . . . . . Yatay Sercair - Üst Sabit Doğrama İçi (Orta Kayıt) Montaj Detayı	20
2.1 . . . . . Kullanım Amacı ve Önemi	4	4.8 . . . . . Dikey Sercair - Sabit Doğrama İçi Montaj Detayı	21
2.2 . . . . . Hava Temizleme Hakkında	4	4.9 . . . . . Doğrama İçi Yatay Sercair - Monoblok Panjur Montaj Detayı	22
2.3 . . . . . Pure 39	5	4.10 . . . . . Yatay Sercair Doğrama Dışı Montaj Detayı	23
2.3.1 . . . . . Min. Max. Ölçülendirme	5	4.11 . . . . . Dikey Sercair Doğrama Dışı Montaj Detayı	24
2.4 . . . . . Pure 59	5	4.12 . . . . . Yatay Sercair Doğrama Dışı - Asma Tavan Birleşimi Montaj Detayı	25
2.4.1 . . . . . Min. Max. Ölçülendirme	6	4.13 . . . . . Dikey Sercair Doğrama Dışı - Monoblok Panjur Montaj Detayı	26
2.5 . . . . . Pure 79	6	4.14 . . . . . Dikey Sercair Doğrama İçi - Basit Sürme Montaj Detayı	27
2.5.1 . . . . . Min. Max. Ölçülendirme	6	4.15 . . . . . Dikey Sercair Doğrama İçi - Paralel Sürme (Volkswagen Sürme) Montaj Detayı	28
2.6 . . . . . Sercair Pure Serisi Ölçülendirme Tablosu	7	4.16 . . . . . Dikey Sercair Doğrama Dışı - Paralel Sürme (Volkswagen Sürme) - Monoblok Panjur Montaj Detayı	29
2.7 . . . . . Sercair Pure Serisi Teknik Veri Tablosu	7	4.17 . . . . . Sercair - Kapaklı Giydirmeye Cephe Montaj Detayı	30
<b>3 . . . . . SERCAIR CORE PURE SERİSİ</b>	<b>8</b>	<b>5 . . . . . MONTAJ</b>	<b>32</b>
3.1 . . . . . Kullanım Amacı ve Önemi	8	5.1 . . . . . Montaj Detayları	32
3.2 . . . . . Hava Temizleme Hakkında	8	<b>6 . . . . . APLİKASYON KURULUMU VE DETAYLARI</b>	<b>34</b>
3.3 . . . . . Core 2 Pure	9	6.1 . . . . . Cihaz Aplikasyon Kurulumu	34
3.3.1 . . . . . Min. Max. Ölçülendirme	9	6.1.1 . . . . . Cihaz Açma-Kapama	34
3.4 . . . . . Core 3 Pure	9	6.2 . . . . . Aplikasyon Kullanımı	38
3.4.1 . . . . . Min. Max. Ölçülendirme	10	6.2.1 . . . . . Ana Ekran-Cihazların	38
3.5 . . . . . Core 4 Pure	10	6.2.2 . . . . . Ana Ekran-Hava Kalite Haritaları	38
3.5.1 . . . . . Min. Max. Ölçülendirme	10	6.2.3 . . . . . Ana Ekran-Modüller	38
3.6 . . . . . Sercair Core Pure Serisi Ölçülendirme Tablosu	11	6.2.4 . . . . . Ana Ekran-Mod	38
3.7 . . . . . Sercair Core Pure Serisi Teknik Veri Tablosu	11	6.2.5 . . . . . Ana Ekran-Sensör Analizleri	39
3.8 . . . . . Sercair Pure & Core Pure Serisi'nin Doğramaya Göre Boyutlandırılması	12	6.2.6 . . . . . Kullanıcılar	39
3.9 . . . . . Sercair Pure & Core Pure Serisi Renkleri	12	6.2.7 . . . . . Bildirimler	39
3.10 . . . . . Sercair Pure & Core Pure Serisi Kutusunda Neler Var ?	12	6.2.8 . . . . . Dünya	39
3.11 . . . . . Sercair Pure & Core Pure Serisi'nde Filtre	13	6.2.9 . . . . . Ayarlar	39
3.12 . . . . . Sercair Pure & Core Pure Serisi'nde Arıza ve Bakım	13		
3.13 . . . . . Sercair Pure & Core Pure Serisi'nde Filtre Değişimi	13		

# 1. BİLGİLER VE GÜVENLİK UYARILARI

## 1.1. Piktogramlar ve Logolar

	Güvenlik uyarısı
	Dikkat Edilmesi Gereken Önemli Bilgi
	Aksiyel Fan (Aks.)-Kirlı Hava
	Tanjansiyel Fan-40 (Tan.)-Temiz Hava
	Tanjansiyel Fan-40 (Tan.)-Kirlı Hava
	Tanjansiyel Fan-80 (Tan.)-Temiz Hava
	Tanjansiyel Fan-80 (Tan.)-Kirlı Hava
	Tanjansiyel Fan-90 (Tan.)-Temiz Hava
	Tanjansiyel Fan-90 (Tan.)-Kirlı Hava

## 1.2 Teknik Kataloğun Güncelliği

Güvenliğiniz ve ürünlerimizin doğru montajı için elinizdeki teknik kataloğun yeni bir sürümünün olup olmadığını düzenli aralıklarla kontrol etmenizi rica ederiz. Elinizdeki teknik kataloğun yayım tarihi daima kapak sayfasının sol alt kısmın da yazılıdır.

Güncel teknik kataloğu SERCAIR satış büronuzdan, bayilerden edinebilir ve [www.sercair.com](http://www.sercair.com) adresinden indirebilirsiniz.

## 1.3 Güvenlik Uyarıları ve Kullanma Kılavuzları

- Kendi güvenliğiniz ve başkalarının güvenliği için montaja başlamadan önce güvenlik uyarılarını ve kullanma kılavuzlarını dikkatli ve eksiksiz bir şekilde okuyunuz.
- Kullanma kılavuzlarını muhafaza edin ve el altında bulundurunuz.
- Güvenlik uyarılarını veya münferit montaj talimatlarını anlamadığınız veya emin olmadığınız takdirde SERCAIR satış büronuza başvurunuz.
- Güvenlik uyarılarına uyulmaması maddi hasara veya yaralanmalara neden olabilir.

## 1.4 Amaca Uygun Kullanım

Sercair Akıllı Pencere Havalandırma Cihazları bu teknik katalog da açıklandığı şekilde planlanabilir, kurulabilir ve işletilebilir. Bunun dışındaki her türlü kullanım amacına aykırı kabul edilir ve bu yüzden yasaktır.



## 1.5 Uyarı! Önemli Güvenlik Talimatları

- Cihazların tüm parçalarını yerleştirmeden bağlantı yapmayınız.
- Yalnız 110-240V güç beslemesi kullanınız. Bunun dışındaki güç beslemeleri yangına veya elektrik çarpmasına yol açabilirsiniz.
- Cihazın tüm fonksiyonlarını durdurmadan bağlantı kablosunu çekmeyiniz.
- Cihazın temizliğini, bakımını, filtre değişimini yapacağınız zaman mutlaka güç bağlantısı ile olan ilişkisini kesiniz.
- Güç fişini elektrik prizine tam oturtunuz. Kusurlu bağlantılar elektrik çarpmasına veya aşırı ısınmadan dolayı yangına yol açabilir.
- Cihazın içerisinde yabancı cisim (parmak, mücevher, kıyafet, sivri materyaller vs.) hava giriş - çıkış kanallarından veya diğer boşluklardan kesinlikle sokmayınız. Ciddi yaralanmalar ve elektrik çarpmalarına sebep olabilir.

-Elektrik çarpması ya da yangına yol açma riski taşıdığı için prizlere, uzatma kablolarına vs. kapasitesinden fazla aşırı yüklenmeyiniz.

-Emniyetleri için sorumlu kişiler; fiziksel, zihinsel engellileri ve çocukları cihaz kullanımından uzak tutunuz.

-Cihazın temizlik ve bakımı dahil teknik sorunlarda yetkili servis çağırınız. Güç kablolarını üzerine basılmayacak veya başka öğeler tarafından sıkıştırılmayacak şekilde yerleştiriniz.

-Güç fişindeki toz ve diğer maddeleri belirli aralıklarla kuru bezle temizleyin. Nem veya başka faktörlerden kaynaklanan yalıtım arızası yangına yol açabilir.

-Yanık kokusu alırsanız, işletimi durdurun ve güç fişini çekin. Ünitenin yanık kokusu gibi anormallikler giderilmeden kullanılmaya devam edilmesi elektrik çarpmasına ve aşırı ısınmadan dolayı yangına yol açabilir.

-Bu cihazı yıldırımdan korumak için veya uzun süre gözetimsiz bırakılacaksa ya da kullanılmayacaksa, fişini prizden çekiniz ve kablo sisteminin bağlantısını kesiniz. Bu durum yıldırımdan ve güç hattı dalgalanmalarından kaynaklanan hasarı önler.

-Cihaz farklı bir amaç için ya da hatalı bir şekilde kullanılırsa veya bakımı ya da tamir işlemleri yetkili olmayan kişiler tarafından yapılırsa oluşabilecek istenmeyen sonuçlardan Sercair sorumlu değildir.

-Cihazın tamiri ancak yetkili Sercair servislerince yapılmalıdır. Hatalı tamir işlemleri kullanıcı için tehlike oluşturabilir.

-Cihazın üzerini kesinlikle örtmeyiniz. Cihazın üzerinin örtülmesi hava giriş - çıkışını engelleyebilir ve tehlike oluşturabilir.

-AC güç kablosunu bağlamadan önce yerel elektrik kaynağının uygun olduğundan emin olunuz.

-Bu cihazın açık parçalarına metalik herhangi bir şey takmayınız. Bu elektrik çarpması tehlikesine neden olabilir.

-Elektrik çarpmasından kaçınmak için cihazın içine kesinlikle dokunmayınız. Yalnızca teknisyen bu cihazı açmalıdır.

-Güç kablosunu sıkıca yerleşene kadar taktığınızdan emin olunuz. Güç kablosunu prizden çekerken her zaman güç kablosunun fişinden tutunuz. Kesinlikle güç kablosuna ıslak elle dokunmayınız.

-Modülünüzü çok fazla toz, yüksek veya düşük sıcaklık, yüksek nem, kimyasal maddeler olan bir yere kurmayı düşünüyorsanız bilgi için yetkili bir servis merkezine başvurduğunuzdan emin olunuz. Aksi takdirde modülünüzde hasarlar meydana gelebilir.

-Yalnızca uygun şekilde topraklanmış fiş veya priz kullanınız. (Uygun olmayan

bir topraklama elektrik çarpmasına veya ekipman hasarına sebep olabilir.)

-Aksesuarları (kabloları vb.) çocukların erişemeyeceği, güvenli bir yere yerleştiriniz.

-Bu cihazı temizlemek veya filtre değişimi için güç kablosunu prizden çıkarınız ve ürünü yumuşak, temiz bir bezle siliniz.

-Mum, benzen, alkol, tiner, böcek ilacı, oda parfümü, yağlayıcı veya deterjan gibi herhangi bir kimyasal kullanmayınız. Bu kimyasallar modülün görünümüne hasar verebilir. Ürün üzerindeki baskıyı siler.

-Bu Kullanıcı Kılavuzu'ndaki şekiller veya resimler yalnızca referans amaçlı verilmiştir. Gerçek ürünün görünümünden farklı olabilir. Ürün tasarımı veya teknik özellikler haber verilmeden değiştirilebilir.



## 1.6 Personel İle İlgili Koşullar

-Sistemlerimize ait montaj çalışmalarını yalnızca yetkili ve eğitilmiş kişilere yaptırınız.

-Elektrik sistemi veya bölümlerindeki çalışmaları yalnızca bu konuda eğitilmiş ve yetkili kimselere yaptırınız.

### 2.1 Kullanım Amacı ve Önemi

Sercair Pure; sıcaklık, nem, karbondioksit, VOCs (uçucu organik bileşikler), PM2.5 ölçümü ile partikül miktarı analizlerini aynı anda yaparak, hiçbir müdahaleye gerek kalmadan ortamın havasını tertemiz yapar. Tüm farklı hava temizleme cihazlarının görevini tek başına üstlenir. Temizlik ve sağlık arzu edilen her ortamdadır. Hastanelerde, okullarda, iş yerlerinde, evlerde vb. birçok alanda güvenle kullanılabilir.

### 2.2 Hava Temizleme Hakkında

Yüksek hava akış hızındaki güçlü emiş ile polen, toz, koku vb. kirleticileri çekip dış ortama atar.

- Dışarıdaki havayı temizleyerek iç mekana getirir.
- İç-dış hava kalite ve zehirli gaz sensörleri ile nem, karbondioksit, VOCs ve PM2.5 ölçümü yapar.
- Sirkülasyon halindeki cihaz kötü kokuları absorbe ederek filtreler ve dışarı atar.
- Ön ısıtma sayesinde dışarıdaki soğuk hava iç ortama ısıtılarak gelir.

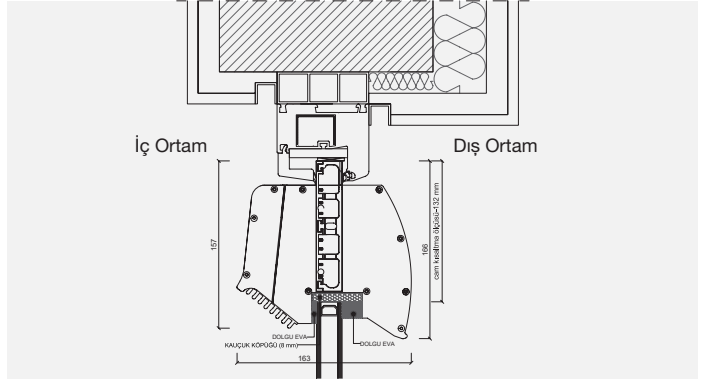
**Sercair Pure Serisi; mekanın cam ölçüleri ve fonksiyonu dikkate alınarak modellerine ayrılır.**

#### Pure Serisi Modelleri

1. Pure 39
2. Pure 59
3. Pure 79



Şek. 2-1-1 Sercair Pure Serisi Doğrama Görünümü



Şek. 2-2-1 Sercair Pure Kesiti



Şek. 2-2-3 Sercair Pure Mekan Görünümü

## 2.3 Pure 39

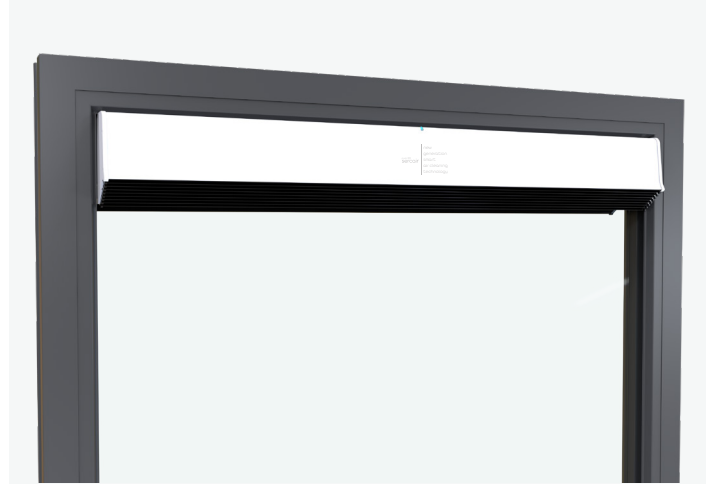
Pure 39 modeli, iç-dış mekanda çift yönlü hava hareketi oluşturan Sercair Pure cihazlarının en temel modelidir. Yeni nesil tanjansiyel fanı ve filtreleme özelliği sayesinde dış ortamdaki havayı fitleyerek iç mekana getirir. Aynı zamanda aksiyel fan iç mekandaki kirli havayı dış mekana atar.

**i** Sercair Pure Serisi dış mekandaki havayı iç mekana fitleyerek getirdiği tüm cihazlarında UV-C led teknolojisi eklenebilir. UV-C teknolojisi eklenen cihazlar "Pure Healthy" serisi olarak adlandırılır.

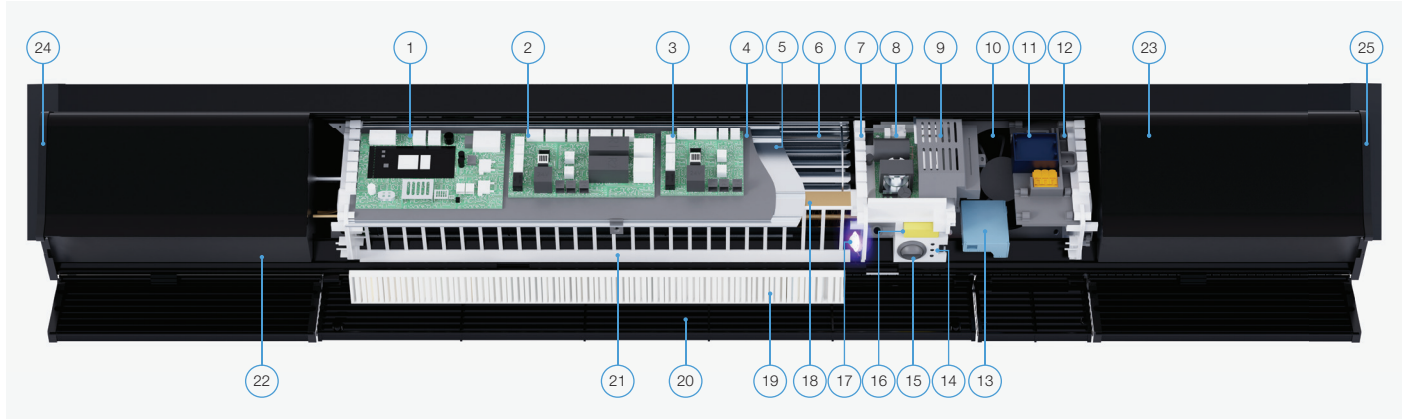
**i** Pure Healthy 39 serisi UV-C Led teknolojisi sayesinde; virüs, bakteri, mantar ve diğer tüm mikroorganizmaları yok eder.

Fan							
Fan Sayısı	1	1	-	-	-	-	-
Saatteki max. hava debisi	65 m³/h	205 m³/h	-	-	-	-	-
Pencere açıklığı (min.-max.)(A)	600-1000 mm						

Tab. 2-3-1 Pure 39 Fan Tablosu Verileri

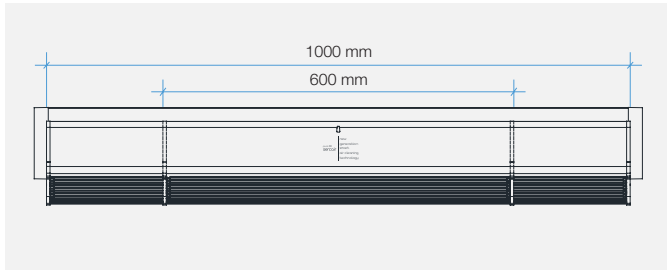


Şek. 2-3-1 Pure 39 Beyaz Serisi Doğrama Görünümü



Şek. 2-3-2 Pure 39 Serisi Cihaz Modülleri / Ön Kısım

### 2.3.1 Min.- Max. Ölçülendirme (A-C)



Şek. 2-3-1-1 Cihaz Teknik Detay

1. Ana Kart
2. Fan Kartı
3. Röle Kart
4. Fan Yalıtım Katmanı
5. Fan Koruma Katmanı
6. Temiz Hava Fan Grubu (40-Tan)
7. Ara Bölme Koruma
8. Adaptör (120 V)
9. Adaptör Koruma
10. Kirlı Hava Fan Grubu (Aks)
11. Polar İyonizer
12. Kirlı Hava Fan Grubu Kapağı
13. Pm Sensörü
14. İşıklı Cihaz Durum Göstergesi
15. On/Off
16. Sigorta
17. UV-C Sterilizasyon Ünitesi (Healthy cihazlarda bulunur.)
18. Ön İstma
19. Polen Filtre
20. Hareketli Kapak
21. Fan Koruma Izgarası
22. Yalıtım Süngeri
23. Ön Kapak
24. Sol Yan Kapak
25. Sağ Yan Kapak

## 2.4 Pure 59

Pure 59 modeli, iç-dış mekanda artırılmış fan kapasitesi ile hava temizleme işlemini daha hızlı gerçekleştirir. Artırılan yeni nesil tanjansiyel fanı ve filtreleme özelliği sayesinde dış ortamdaki havayı iç mekana fitleyerek getirir. Aynı zamanda aksiyel fan iç mekandaki kirli havayı dış mekana atar.

**i** Sercair Pure Serisi dış mekandaki havayı iç mekana fitleyerek getirdiği tüm cihazlarında UV-C led teknolojisi eklenebilir. UV-C teknolojisi eklenen cihazlar "Pure Healthy" serisi olarak adlandırılır.

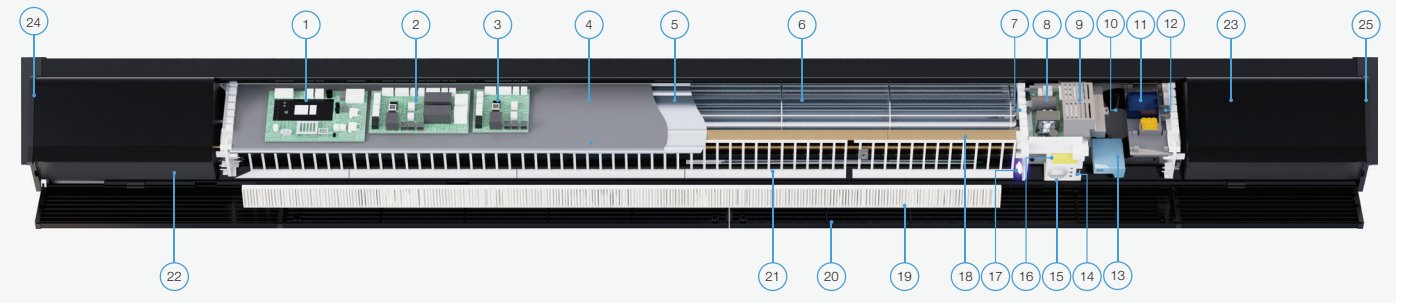
**i** Pure Healthy 59 serisi UV-C Led teknolojisi sayesinde; virüs, bakteri, mantar ve diğer tüm mikroorganizmaları yok eder.

Fan							
Fan Sayısı	1	-	-	1	-	-	-
Saatteki max. hava debisi	65 m³/h	-	-	385 m³/h	-	-	-
Pencere açıklığı (min.-max.)(A)	1000-1500 mm						

Tab. 2-4-1 Pure 59 Fan Tablosu Verileri

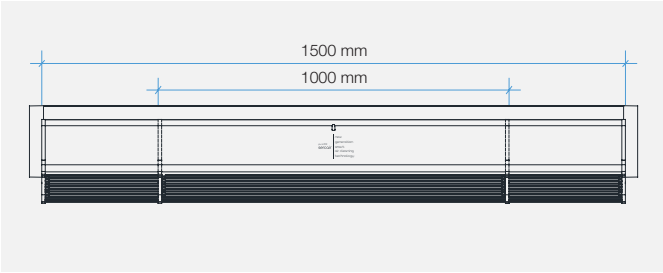


Şek. 2-4-1 Pure 59 Siyah Serisi Doğrama Görünümü



Şek. 2-4-2 Pure 59 Serisi Cihaz Modülleri / Ön Kısım

## 2.4.1 Min.- Max. Ölçülendirme (A-C)



Şek. 2-4-1-1 Cihaz Teknik Detay

1. Ana Kart
2. Fan Kartı
3. Röle Kart
4. Fan Yalıtım Katmanı
5. Fan Koruma Katmanı
6. Temiz Hava Fan Grubu (80-Tan)
7. Ara Bölme Koruma
8. Adaptör (120 V)
9. Adaptör Koruma
10. Kiri Hava Fan Grubu (Aks)
11. Polar İyonizer
12. Kiri Hava Fan Grubu Kapağı
13. Pm Sensörü
14. Işıklı Cihaz Durum Göstergesi
15. On/Off
16. Sigorta
17. UV-C Sterilizasyon Ünitesi (Healthy cihazlarda bulunur.)
18. Ön Isıtma
19. Polen Filre
20. Hareketli Kapak
21. Fan Koruma Izgarası
22. Yalıtım Süngeri
23. Ön Kapak
24. Sol Yan Kapak
25. Sağ Yan Kapak

## 2.5 Pure 79

Pure 79 modeli, iç-dış mekanda artırılmış fan kapasitesi ile hava temizleme işlemini daha hızlı gerçekleştirir. Artırılan yeni nesil tanjansiyel fanı ve filtreleme özelliği sayesinde dış ortamdaki havayı iç mekana filtreleyerek getirir. Aynı zamanda aksiyel fan iç mekandaki kirli havayı dış mekana gönderir.

**i** Sercair Pure Serisi dış mekandaki havayı iç mekana filtreleyerek getirdiği tüm cihazlarında UV-C led teknolojisi eklenebilir. UV-C teknolojisi eklenen cihazlar "Pure Healthy" serisi olarak adlandırılır.

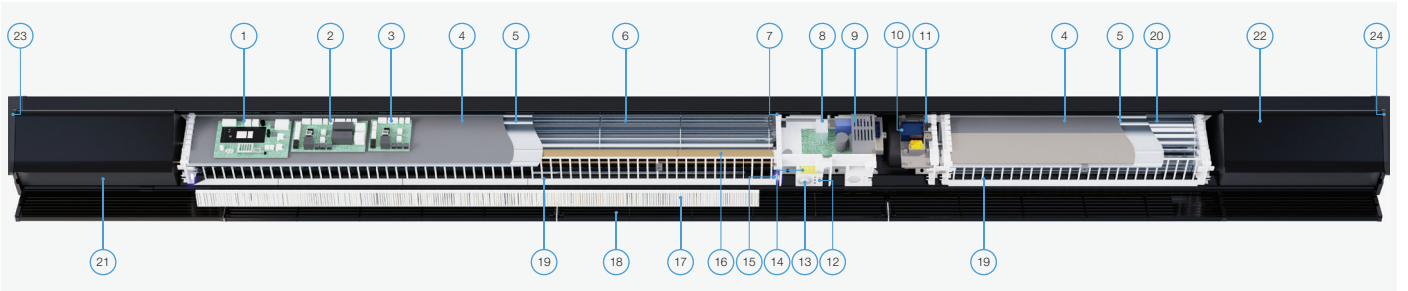
**i** Pure Healthy 79 serisi UV-C Led teknolojisi sayesinde; virüs, bakteri, mantar ve diğer tüm mikroorganizmalar yok eder.

Fan							
Fan Sayısı	-	-	1	1	-	-	-
Saatteki max. hava debisi	-	-	205 m³/h	385 m³/h	-	-	-
Pencere açıklığı (min.-max.)(A)	1500-2000 mm						

Tab. 2-5-1 Pure 79 Fan Tablosu Verileri

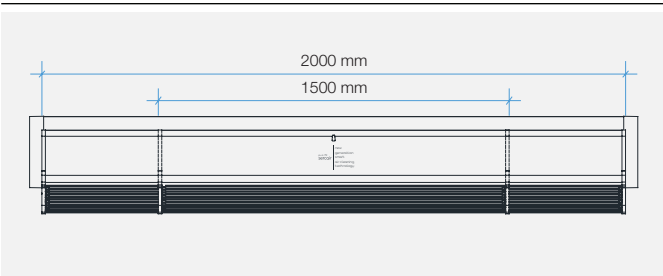


Şek. 2-5-1 Pure 79 Inox Serisi Doğrama Görünümü



Şek. 2-5-2 Pure 79 Serisi Cihaz Modülleri / Ön Kısım

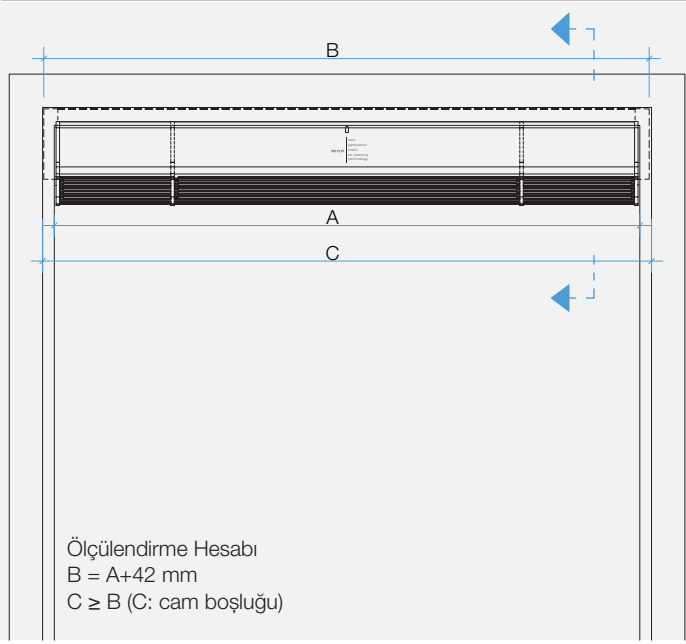
## 2.5.1 Min.- Max. Ölçülendirme (A-C)



Şek. 2-5-1-1 Cihaz Teknik Detay

1. Ana Kart
2. Fan Kartı
3. Röle Kart
4. Fan Yalıtım Katmanı
5. Fan Koruma Katmanı
6. Temiz Hava Fan Grubu (80-Tan)
7. Ara Bölme Koruma
8. Adaptör (120 V)
9. Adaptör Koruma
10. Polar İyonizer
11. Kiri Hava Fan Grubu Kapağı
12. Işıklı Cihaz Durum Göstergesi
13. On/Off
14. Sigorta
15. UV-C Sterilizasyon Ünitesi (Healthy cihazlarda bulunur.)
16. Ön Isıtma
17. Polen Filre
18. Hareketli Kapak
19. Fan Koruma Izgarası
20. Kiri Hava Fan Grubu (40-Tan)
21. Yalıtım Süngeri
22. Ön Kapak
23. Sol Yan Kapak
24. Sağ Yan Kapak

## 2.6 Sercair Pure Serisi Ölçülendirme Tablosu



Şek. 2-6-1 Sercair Pure Serisi Ölçülendirme Detayları

## 2.7 Sercair Pure Serisi Teknik Veri Tablosu

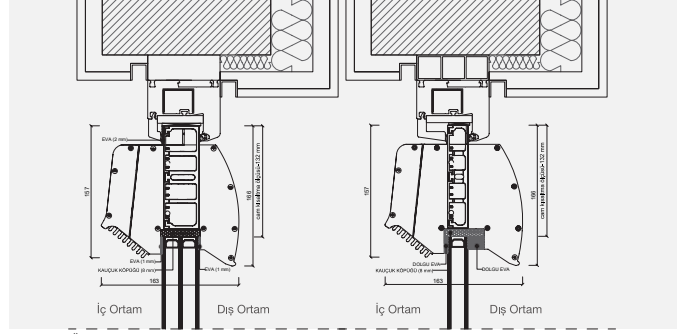
	Pure 39	Pure 59	Pure 79
Yükseklik (max)	166 mm (6.53")	166 mm (6.53")	166 mm (6.53")
Uzunluk (min-max)	642-1042 mm (25.27"-41.02")	1042-1542 mm (41.02"-60.71")	1542-2042 mm (60.71"-80.39")
Derinlik	163 mm (6.41")	163 mm (6.41")	163 mm (6.41")
Ağırlık (kg)	4.90 kg	6.37 kg	7.30 kg
Voltaj (V)	110 / 220 V	110 / 220 V	110 / 220 V
Güç (Ön Isıtıcılar Hariç) (W)	370 Watt	380 Watt	700 Watt
Ön Isıtma Güçleri (W)	1000 Watt	2000 Watt	2000 Watt
Frekans (dBA)	30-55 dBA	30-56 dBA	30-59 dBA
Kullanım Alanı	Ev,Okul, Hastane,Ofis vb.	Ev,Okul, Hastane,Ofis vb.	Ev,Okul, Hastane,Ofis vb.
*Tavsiye Edilen Kullanım Alanı (m <sup>2</sup> ) (h:3 m için) (Ev kullanımı için)	30 m <sup>2</sup>	50 m <sup>2</sup>	70 m <sup>2</sup>
1. Temiz hava debisi (max)	205 m <sup>3</sup> /h	385 m <sup>3</sup> /h	385 m <sup>3</sup> /h
2. Kirli hava debisi (max)	65 m <sup>3</sup> /h	65 m <sup>3</sup> /h	205 m <sup>3</sup> /h
Bağlantı	Wi-Fi Gsm Bluetooth	Wi-Fi Gsm Bluetooth	Wi-Fi Gsm Bluetooth
Mobil Destek	IOS ve Android	IOS ve Android	IOS ve Android

Tab. 2-7-1 Sercair Pure Serisi Cihaz Teknik Veri Tablosu

\* Mekan kullanım amacına ve tavan yüksekliğine göre kullanılacak max m<sup>2</sup> değeri değişebilir. Daha detaylı bilgi için lütfen kapasite hesap programını kullanınız.İçten görünen  
cam genişliği  
A  
(min)Yan kapak  
kulak payı dahil  
cihaz genişliği  
B  
(min)İçten görünen  
cam genişliği  
A  
(max)Yan kapak  
kulak payı dahil  
cihaz genişliği  
B  
(max)

	A (min)	B (min)	A (max)	B (max)
Pure 39	600 mm (23.62")	642 mm (25.27")	1000 mm (39.37")	1042 mm (41.02")
Pure 59	1000 mm (39.37")	1042 mm (41.02")	1500 mm (59.05")	1542 mm (60.71")
Pure 79	1500 mm (59.05")	1542 mm (60.71")	2000 mm (78.74")	2042 mm (80.39")

Tab. 2-6-1 Pure Serisi Ölçü Tablosu



Şek. 3-6-2 Üçlü Cam Kesiti

Şek. 3-6-3 Çift Cam Kesiti

### 3.1 Kullanım Amacı ve Önemi

Sercair Core Pure Serisi kafe ve restoran gibi geniş hacme sahip, kalabalık mekanlar için geliştirilmiştir. Sercair Core Pure Serisi, kapasiteye göre artırılabilen yeni nesil turbo fanları ve filtreleme özelliği sayesinde bulunduğunuz ortamın havasını güvenle temizler. Pure Serisi' nin tüm temel özelliklerinin yanı sıra, geniş açıklığa sahip pek çok pencere tipleri ve giyotin pergola sistemlerde kullanılmaya uygundur.

Sıcaklık, nem, karbondioksit, VOCs (uçucu organik bileşikler), PM2.5 ölçümü ile partikül miktarı analizlerini aynı anda yaparak, hiçbir müdahaleye gerek kalmadan ortamın havasını temizler. Tüm farklı hava temizleme cihazlarının görevini tek başına üstlenir. Temizlik ve sağlık arzu edilen her ortamdadır. Kafe, restoran ve konferans salonu gibi geniş hacimli birçok alanda güvenle kullanılabilir.

### 3.2 Hava Temizleme Hakkında

Yüksek hava akış hızındaki güçlü emiş ile polen toz, koku vb. kirlenmeleri çekip dış ortama atar. Yakaladığı bakteri ve virüsleri UV-C teknolojisi sayesinde yok eder.

Dışarıdaki havayı temizleyerek iç mekana getirir.

-İç-dış hava kalite ve zehirli gaz sensörleri ile nem, karbondioksit, VOCs ve PM2.5 ölçümü yapar.

-Sirkülasyon halindeki cihaz kötü kokuları absorbe ederek filtreler ve dışarı atar.

-Ön ısıtma sayesinde dışarıdaki soğuk hava iç ortama ısıtılarak gelir.

-UV-C teknolojisi sayesinde bakteri ve virüsleri yok eder.



Şek. 3-1-1 Sercair Core Pure Serisi Doğrama Görünümü

**Sercair Core Pure Serisi; mekanın cam ölçüleri ve fonksiyonu dikkate alınarak türlerine ayrılır.**

#### Core Pure Serisi

1. Core 2 Pure
2. Core 3 Pure
3. Core 4 Pure



Şek. 3-2-1 Sercair Core Pure Serisi Mekan görünümü